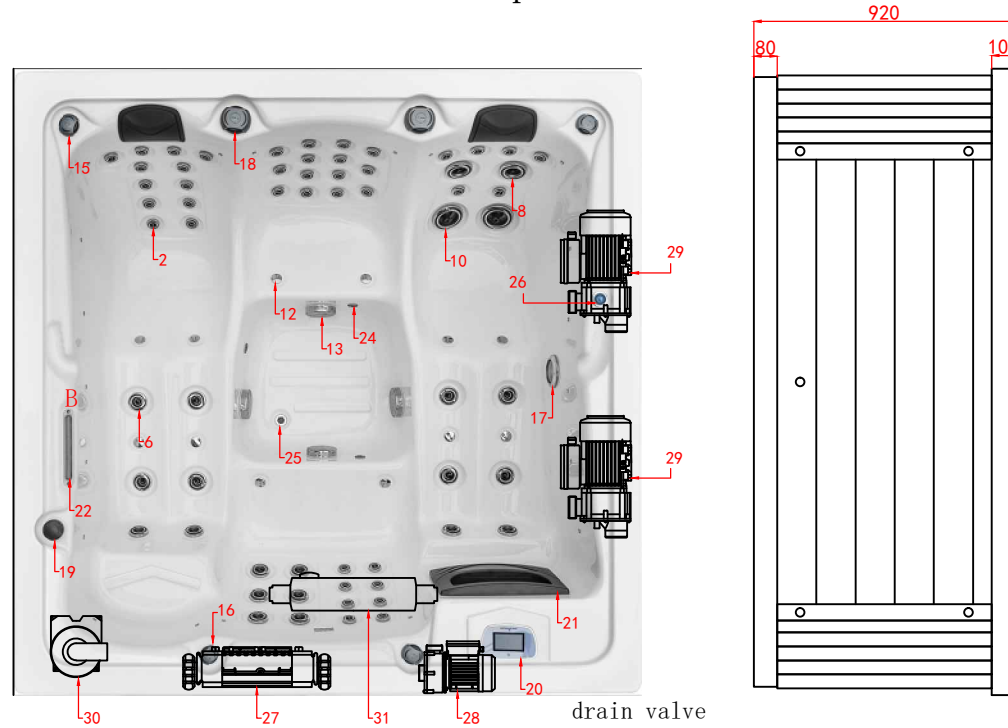


# Jackson

Mould depth:840mm



Item	material code	name	hole size	number	Item	material code	name	hole size	number
1		2"diretional jet	ø39		2	01.03.03.00283 (body) 01.03.03.00287 (cover)	2"double roto jet	ø39	40
3		2.5"diretional jet	ø44		4		2.5"double roto jet	ø44	
5		3"diretional jet	ø57		6	01.03.03.00284 (body) 01.03.03.00288 (cover)	3"roto jet	ø57	18
7		3"double roto jet	ø57		8	01.03.03.00285 (body) 01.03.03.00289 (cover)	4"roto jet	ø67	2
9		4"double roto jet	ø67		10	01.03.03.00286 (body) 01.03.03.00290 (cover)	5"roto jet	ø95	2
11		5"double roto jet	ø95		12	01.03.03.00032 (body) 01.03.03.00141 (cover)	air jet	ø30	12
13	01.03.03.00382	200GPM suction	ø85	4	14		drain assembly	ø60	
15	01.03.03.00292	air regulator	ø44	3	16	01.03.03.00363	water controler	ø56	1
17	01.03.03.00206 (lamp cover) 01.03.04.00506 (lamp body )	LED light	ø95	1	18	01.03.03.00291	water diverter	ø80	2
19	01.03.03.00395	aromatherapy	ø44	1	20	01.03.04.00019	control panel	By request	1
21	01.03.03.00294	filter		1	22	01.03.03.00025	waterfall	By request	1
23		Water jet nozzle	ø38		24	01.03.03.00137	Circulating nozzle	ø30	3
25	01.03.03.00201	Dragon drain	ø32	1	26	01.03.04.00292	The small panel		1
27	01.03.04.00003	Controller		1	28		Circulating pump		1
29	01.03.04.00159	LP300 3HP Water pump		2	30	01.03.04.00460	Air pump		1
31	01.03.04.00435	UV Sterilizing lamp		1					