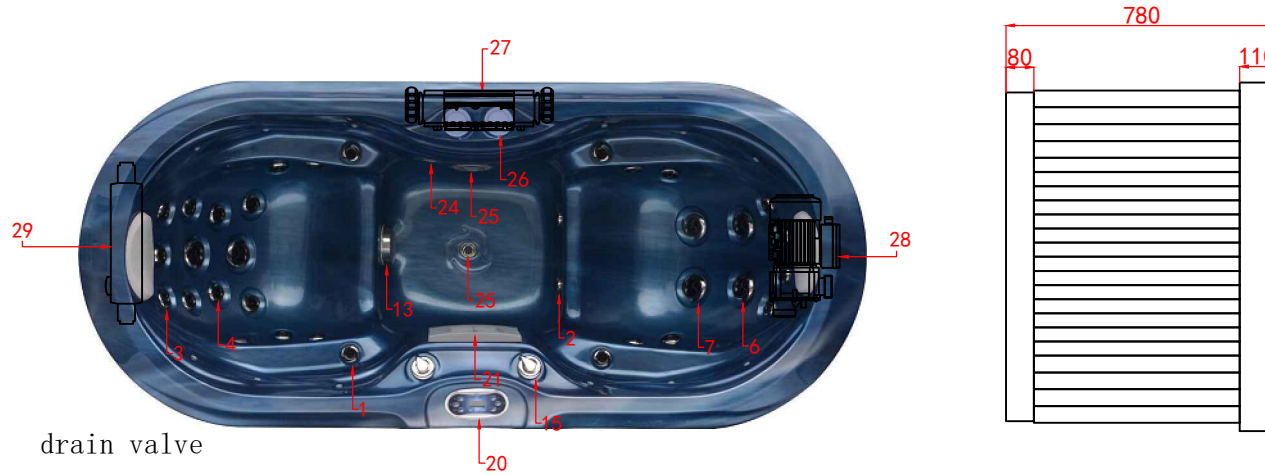


Cantania

Mould depth:700mm



Item	material code	name	hole size	number	Item	material code	name	hole size	number
1	01.03.03.00150 (body) 01.03.03.00172 (cover)	2"diretional jet	ø38	8	2	01.03.03.00150 (body) 01.03.03.00173 (cover)	2"double roto jet	ø38	2
3	01.03.03.00151 (body) 01.03.03.00175 (cover)	2.5"diretional jet	ø44	11	4	01.03.03.00151 (body) 01.03.03.00174 (cover)	2.5"roto jet	ø44	6
5		3"diretional jet	ø56		6	01.03.03.00152 (body) 01.03.03.00177 (cover)	3"roto jet	ø56	3
7	01.03.03.00152 (body) 01.03.03.00179 (cover)	3"double roto jet	ø56	3	8		4"roto jet	ø66	
9		4"double roto jet	ø66		10		5"roto jet	ø95	
11		5"double roto jet	ø95		12		air jet	ø30	
13	01.03.03.00382	200GPM suction	ø85	1	14		drain assembly	ø60	
15	01.03.03.00200	air regulator	ø44	2	16		water controler	ø56	
17	01.03.03.00206 (lamp cover) 01.03.04.00222 (lamp body)	LED light	ø95	1	18		water diverter	ø80	
19		aromatherapy	ø44		20	01.03.04.00020	control panel	By request	1
21	01.03.03.00347	filter	By request	1	22		waterfall		
23		Water jet nozzle	ø38		24	01.03.03.00137	Circulating nozzle	ø30	1
25	01.03.03.00201	Dragon drain	ø32	1	26	01.03.03.00217	lamp cup holder	ø66	2
27	01.03.04.00004	Controller		1	28	01.03.04.00155	WP300-II 3HP Water pump		1
29	01.03.04.00435	UV Sterilizing lamp		1					