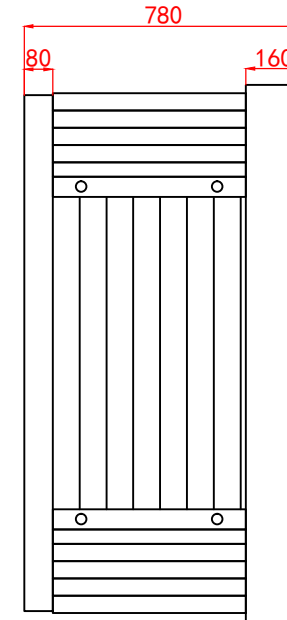
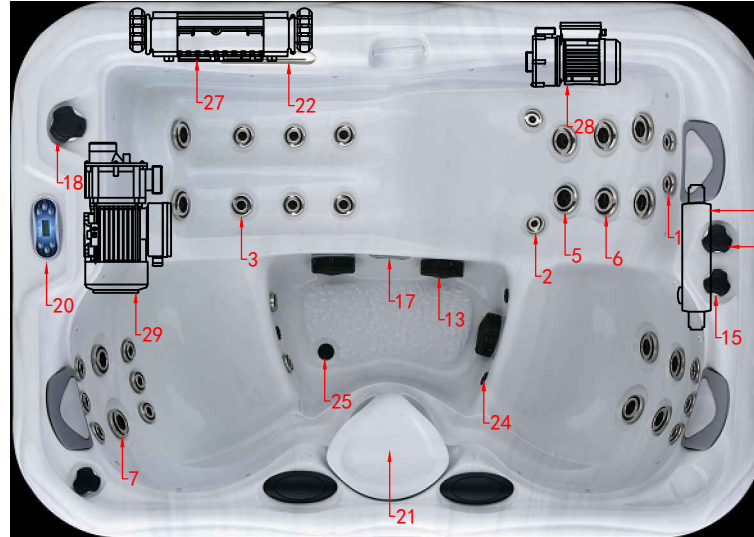


Turin

Mould depth:710mm

drain valve



Item	material code	name	hole size	number	Item	material code	name	hole size	number
1	01.03.03.00033 (body) 01.03.03.00118 (cover)	2"diretionel jet	ø38	2	2	01.03.03.00033 (body) 01.03.03.00117 (cover)	2"double roto jet	ø38	4
3	01.03.03.00034 (body) 01.03.03.00120 (cover)	2.5"diretionel jet	ø46	15	4		2.5"double roto jet	ø46	
5	01.03.03.00035 (body) 01.03.03.00123 (cover)	3.5"diretionel jet	ø65	2	6	01.03.03.00035 (body) 01.03.03.00121 (cover)	3.5"roto jet	ø65	4
7	01.03.03.00035 (body) 01.03.03.00122 (cover)	3.5"double roto jet	ø65	8	8		4"roto jet	ø65	
9		4"double roto jet	ø65		10		5"roto jet	ø95	
11		5"double roto jet	ø95		12		air jet	ø30	
13	01.03.03.00382	200GPM suction	ø85	3	14		drain assembly	ø60	
15	01.03.03.00200	air regulator	ø44	2	16	01.03.03.00199	water controler	ø56	2
17	01.03.03.00206 (lamp cover) 01.03.04.00506 (lamp body)	LED light	ø95	1	18	01.03.03.00198	water diverter	ø80	1
19		aromatherapy	ø44		20	01.03.04.00020	control panel	By request	1
21	01.03.03.00265	filter	By request	1	22	01.03.03.00025	waterfall	By request	1
23		Water jet nozzle	ø38		24	01.03.03.00137	Circulating nozzle	ø30	3
25	01.03.03.00201	Dragon drain	ø32	1	26				
27	01.03.04.00004	Controller		1	28	01.03.04.00163	Circulating pump		1
29	01.03.04.00159	LP300 3HP Water pump		1	30	01.03.04.00435	UV Sterilizing lamp		1